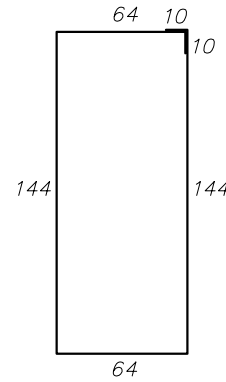
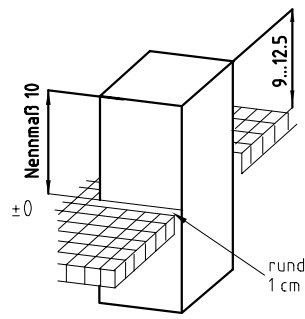


Matte Q188A - 276x54 (2 Stück)



Matte Q188A - 436x54 (2 Stück)

Gründung gilt für folgende Bodenbeschaffenheit:
Schluff gering plastisch Wichte = 17,5 kN/m³, Wichte unter Auftrieb = 9,5 kN/m³,
 Bodengruppe **HZ**, Reibungswinkel = 28°, Kohäsion = 10 kN/m² oder besser.



Beachte!
 Im Falle einer Abweichung der Baugrundverhältnisse die ungünstiger von den Annahmewerten zur Berechnung sind, ist der Auftraggeber bzw. der Tragwerksplaner in Kenntnis zu setzen.

Achtung!
 Bei Gefälle im Baubereich Rücksprache mit Fa. MHB GmbH notwendig!!

Maßangaben in cm

(Verwendungsbereich)		(Zul. Abw.)	(Oberfl.)	Maßstab 1:25	(Gewicht)
				(Werkstoff, Halbzeug) (Rohteil-Nr) (Modell- oder Gesenk-Nr)	
		Datum	Name	Blockausführung FGU "MHB-Knickda"-R1375 3 Feld / D1560 / DG2380 / SW925	
		Bearb. 01.11.05	C. Parthe		
		Gepr.			
		Norm			
		MHB GmbH Fürstenwalde		Fundament (-200 OKFF)	
1	Ang. aktualisiert	03.05.10	Par		
Zust	Anderung	Datum	Name	Ursprung	Ersatz für: / Ersatz durch:
					Blatt / Blätter